



Creating healthy spaces

KOMPAKTNÁ OKENNÁ VETRACIA ŠTRBINA S HLUKOVÝM ÚTLMOM

# AK80

- Estetická a pekného tvaru
- Stavebná výška iba 80 mm
- Nenápadná montáž s minimálnym zásahom do architektúry
- 4 varianty s rôznym hlukovým útlmom a prietokom vzduchu
- Rýchla montáž na dielni - možnosť vlastnej výroby



# AK80

## ÚVOD

AK80 pekného tvaru je hlukovo utlmená vetracia štrbina Renson. Je z hliníkovej zliatiny s prerušeným tepelným mostom. Montuje sa do rámu alebo medzi rám/kridlo a sklo okna na ľubovoľnom materiálovom základe (kov, plast, drevo...). Štrbina je oficiálne preskúšaná a dodáva sa v 4 variantných riešeniach s prietokom vzduchu 12,8 až 76 m<sup>3</sup>/h/bm a indexom zvukovej nepriezvučnosti R<sub>w1,9</sub> v rozsahu 26-40 dB. Okrem toho je možné vymeniť hlukovo-izolačné jadro aj pri zabudovanej štrbine.



## POPIS VÝROBKU

### Materiál

- Štrbina a upínací rám je vyrobená z hliníkovej zliatiny AlMgSi 0,5 (podľa EN-12020-2)
- Koncovky: ASA-polymér Typ Luran S
- Štandardne dodávaný s PUR pásikmi medzi upínacím rámom (na mieru)
- Hluk tlmiaci materiál: absorbčná plastová pena

Povrchová úprava: eloxovanie (+/- 20 µm), prášková povrchová úprava podľa RAL štandardu (+/- 60 µm) aj dvojfarebne

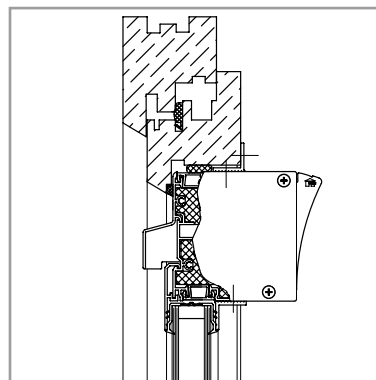
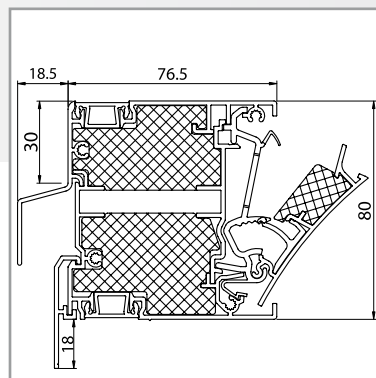
Koncovky: biele, sivé, čierne, ostatné RAL odtiene dopytom.

### Rozmery

- Odpočet na sklo: 87 mm
- Stavebná výška: 80 mm
- Stavebná hĺbka: 76,5 mm
- Vhodné pre zasklenia hrúbky 20, 24, 28, 32 alebo 36 mm ako aj pre zabudovanie do rámu (pomocou doplnkového profilu)

### Ovládanie

- Ručne pomocou šnúrkou alebo tiahla - môže byť pevné alebo odnímateľné
- Motoricky 24 V



## TECHNICKÉ VLASTNOSTI

	AK80-1	AK80-2	AK80-3	AK80-4
<b>Prietok vzduchu pri dp v m<sup>3</sup>/h/bm</b>	(EN 13141-1)			
2 Pa	5.9	9.0	10.4	34.9
4 Pa	8.2	13.0	15.5	49.0
6 Pa	10.0	16.1	19.2	59.5
8 Pa	11.5	18.7	22.7	68.4
10 Pa	12.8	20.9	25.6	76.0
20 Pa	17.9	30.2	37.4	106.6
Voľná prevetrávaná plocha v cm <sup>2</sup> /bm	12.8	20.8	24.4	66.8
<b>KOMFORT</b>				
Vzduchová nepriezvučnosť v otvorenej polohe (dB)	(EN ISO 140-10, EN ISO 717-1)			
D <sub>n,e,w</sub> (C;C <sub>tr</sub> ) (dB)	47 (0;-3)	44 (-1;-4)	41 (-1;-3)	33 (-1;-2)
R <sub>w1,9</sub> (dB)	40	37	34	26
Samoregulácia	Nie (trieda P0)			
<b>TECHNICKÉ ÚDAJE</b>				
U-hodnota	2,2 E/m <sup>2</sup> K			
Vodotesnosť do	650 Pa			
Vzduchotesnosť do	650 Pa			

© Renson Ventilation NV, Waregem, 2009

Všetky práva vyhradené. Bez predchádzajúceho písomného súhlasu vydavateľa nemožno žiadnu časť tohto vydania v akejkoľvek podobe alebo akýmkoľvek spôsobom rozmnožovať, ukladať do automatizovanej databázy alebo zverejňovať, či už elektronicky, mechanicky, prostredníctvom fotokópií, snímkou alebo iným spôsobom.

Renson si vyhradzuje právo zmeniť uvedené technické údaje.

Aktuálnu verziu tejto brožúry je možné získať na [www.renson.eu](http://www.renson.eu)

**RENSON Ventilation** • IZ 2 Vijverdam • Maalbeekstraat 10 • 8790 Waregem • Belgium  
Tel. +32 (0)56 62 71 11 • Fax +32 (0)56 60 28 51 • [export@renson.net](mailto:export@renson.net) • [www.renson.eu](http://www.renson.eu)  
**GROLMUS A SPOL. S.R.O.** • P.O. BOX 15 • M. Gorkého 226/38 • SK-97105 Prievidza 5  
Tel. +421 (0)903 285 466 • Fax: +421 (0)46 5199 630 • [renson@grolmus.sk](mailto:renson@grolmus.sk) • [www.grolmus.sk](http://www.grolmus.sk)

  
**RENSON**  
Creating healthy spaces