

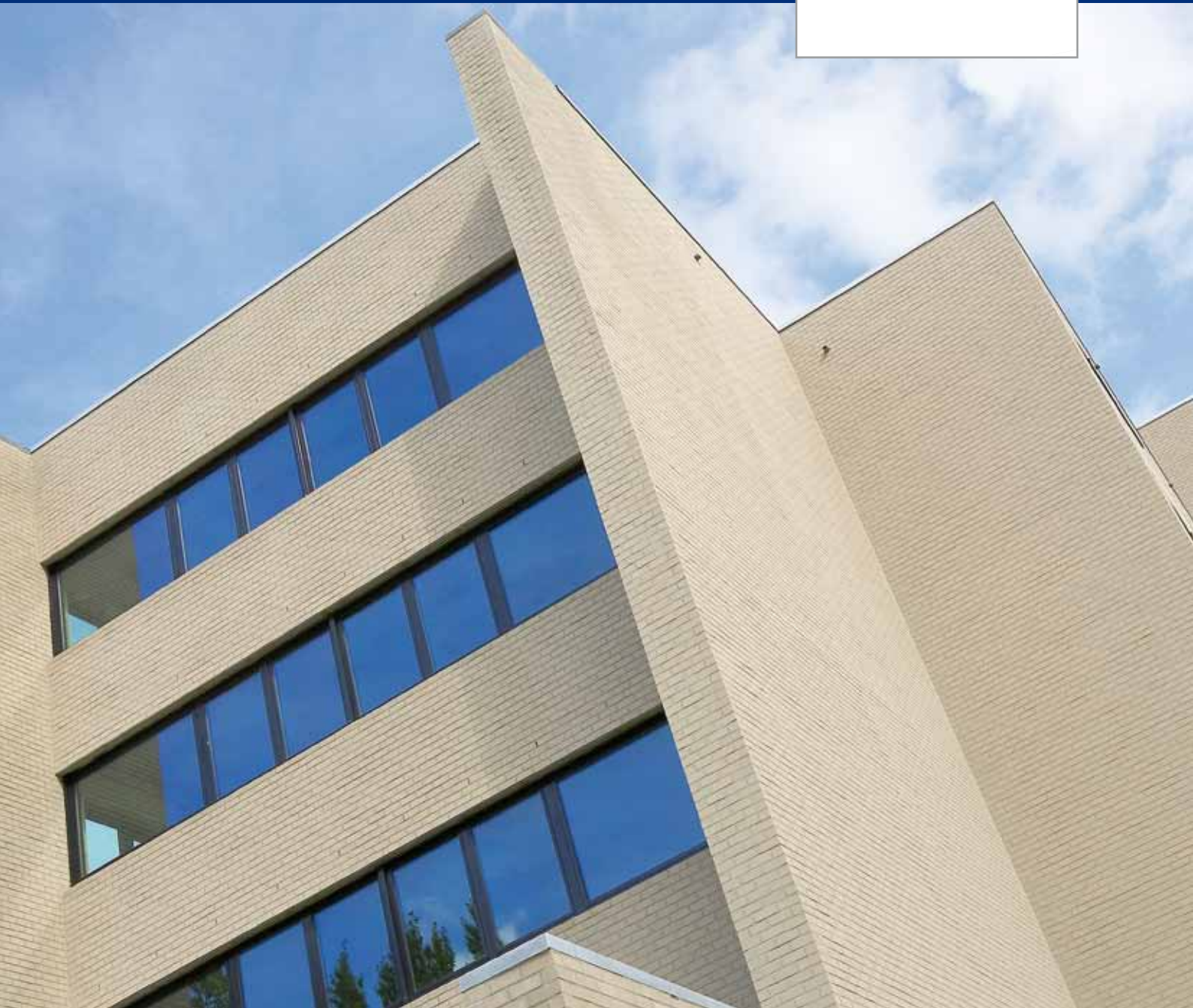


Creating healthy spaces

KOMPAKTNÁ OKENNÁ VETRACIA ŠTRBINA S HLUKOVÝM ÚTLMOM A OBIEHAJÚCIM ZASKLIEVACÍM PROFILOM

AK80 GL

- Estetická a pekného tvaru vhodná do zasklievacej drážky
- Nenápadná montáž s minimálnym zásahom do architektúry
- 4 varianty s rôznym hlukovým útlmom a prietokom vzduchu
- Rýchla montáž na dielni - možnosť vlastnej výroby



AK80 GL



ÚVOD

AK80 GL je hlukovo utlmená vetracia štrbina Renson. Je z hliníkovej zliatiny s prerušeným tepelným mostom. Montuje sa do zasklievacej drážky okna na ľubovoľnom materiálovom základe (kov, plast, drevo...). Štrbina je oficiálne preskúšaná a dodáva sa v 4 variantných riešeníach s prietokom vzduchu 12,8 až 76 m³/h/bm a indexom zvukovej nepriezvučnosti R_{w1,9} v rozsahu 26-40 dB. Vďaka vymeniteľnému jadru je jeho údržba jednoduchá pomocou vysávača alebo handričky. Okrem toho je možné vymeniť hlukovo-izolačné jadro aj pri zabudovanej štrbine.

POPIS VÝROBKU

Materiál

- Štrbina a upínací rám je vyrobená z hliníkovej zliatiny AlMgSi 0,5 (podľa EN-12020-2)
- Koncovky: ASA-polymér Typ Luran S
- Štandardne dodávaný s PUR pásikmi medzi upínacím rámom (na mieru)
- Hluk tlmiaci materiál: absorpčná plastová pena

Povrchová úprava: eloxovanie (+/- 20 µm), prášková povrchová úprava podľa RAL štandardu (+/- 60 µm) aj dvojfarebne

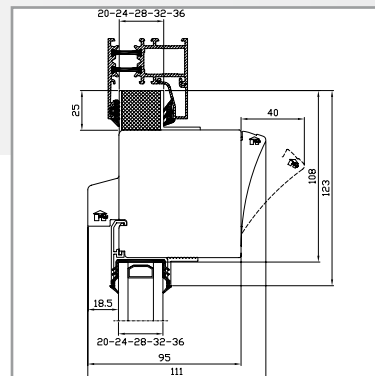
Koncovky: biele, sivé, čierne, ostatné RAL odtiene dopytom.

Rožmery

- Odpočet na sklo: 108 mm
- Stavebná výška: 123 mm
- Stavebná hĺbka: 76,5 mm
- Vhodné pre zasklenia hrúbky 20, 24, 28, 32 alebo 36 mm ako aj pre zabudovanie do rámu (pomocou doplnkového profilu)

Ovládanie

- Ručne pomocou šnúrky alebo tiahla - môže byť pevné alebo odnímateľné
- Motoricky 24 V



TECHNICKÉ VLASTNOSTI

	AK80 GL-1	AK80 GL-2	AK80 GL-3	AK80 GL-4
Prietok vzduchu pri dp v m³/h/bm	(EN 13141-1)			
2 Pa	5.9	9.0	10.4	34.9
4 Pa	8.2	13.0	15.5	49.0
6 Pa	10.0	16.1	19.2	59.5
8 Pa	11.5	18.7	22.7	68.4
10 Pa	12.8	20.9	25.6	76.0
20 Pa	17.9	30.2	37.4	106.6
Voľná prevetrávaná plocha v cm ² /bm	12.8	20.8	24.4	66.8
KOMFORT				
Vzduchová nepriezvučnosť v otvorenej polohe (dB)	(EN ISO 140-10, EN ISO 717-1)			
D _{n,e,w} (C _i ;C _{tr}) (dB)	47 (0;-3)	44 (-1;-4)	41 (-1;-3)	33 (-1;-2)
R _{w1,9} (dB)	40	37	34	26
Samoregulácia	Nie (trieda P0)			
TECHNICKÉ ÚDAJE				
U-hodnota	2,2 E/m ² K			
Vodotesnosť do	650 Pa			
Vzduchotesnosť do	650 Pa			

© Renson Ventilation NV, Waregem, 2009

Všetky práva vyhradené. Bez predchádzajúceho písomného súhlasu vydavateľa nemožno žiadnu časť tohto vydania v akejkoľvek podobe alebo akýmkoľvek spôsobom rozmnožovať, ukladať do automatizovanej databázy alebo zverejňovať, či už elektronicky, mechanicky, prostredníctvom fotokópií, snímkov alebo iným spôsobom.

Renson si vyhradzuje právo zmeniť uvedené technické údaje.

Aktuálnu verziu tejto brožúry je možné získať na www.renson.eu

RENSON Ventilation • IZ 2 Vijverdam • Maalbeekstraat 10 • 8790 Waregem • Belgium
Tel. +32 (0)56 62 71 11 • Fax +32 (0)56 60 28 51 • export@renson.net • www.renson.eu
GROLMUS A SPOL. S.R.O. • P.O. BOX 15 • M. Gorkého 226/38 • SK-97105 Prievidza 5
Tel. +421 (0)903 285 466 • Fax: +421 (0)46 5199 630 • renson@grolmus.sk • www.grolmus.sk



Creating healthy spaces