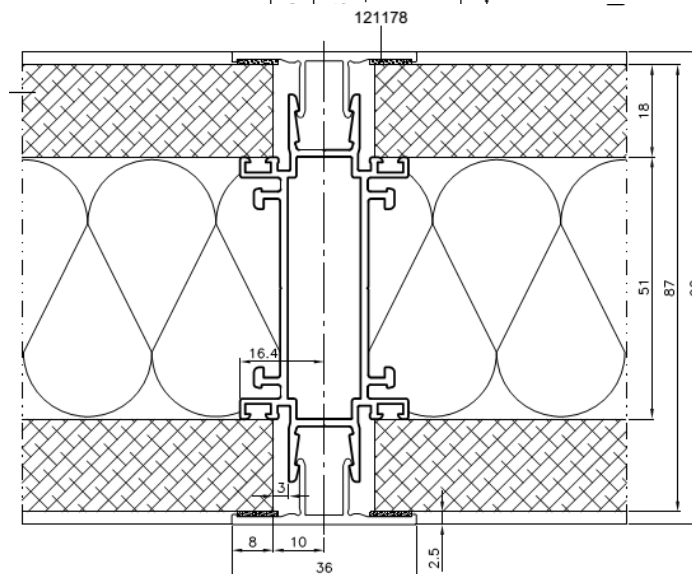
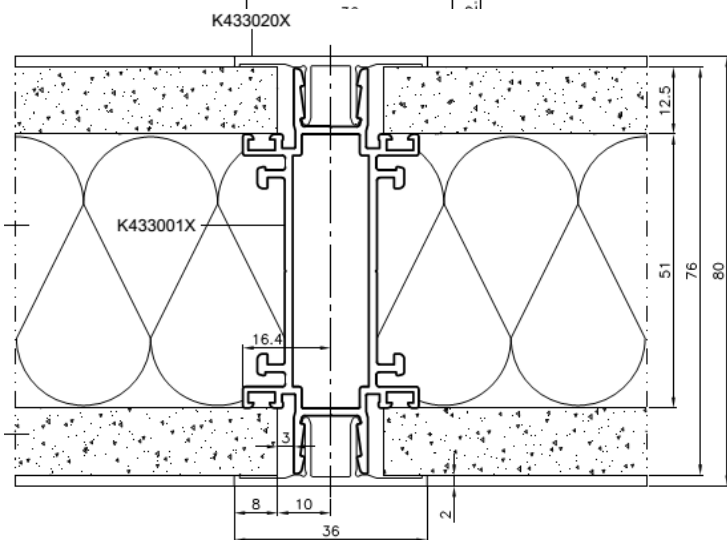
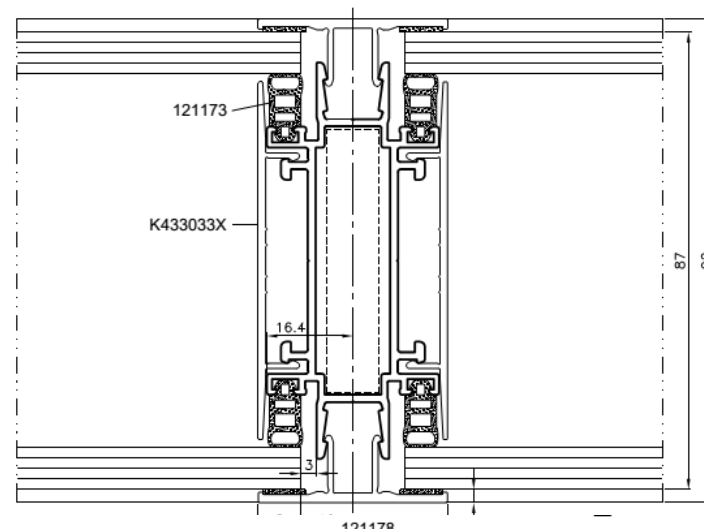
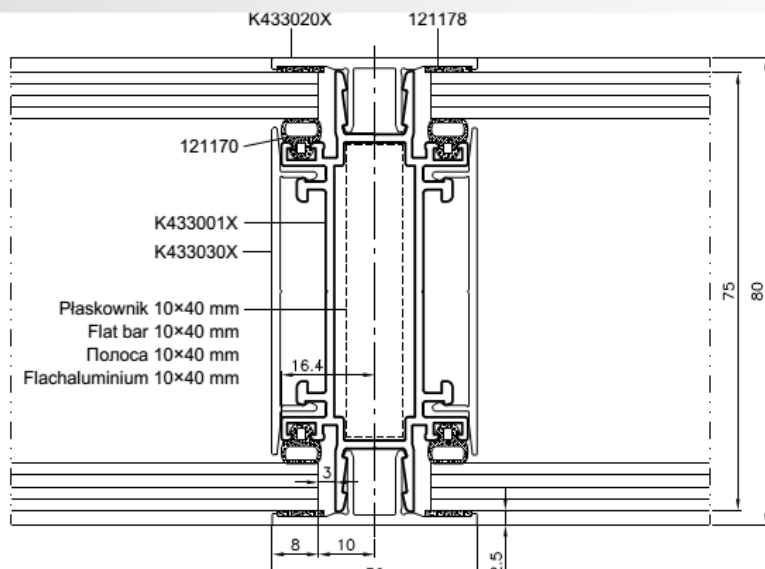


CHARAKTERISTIKA SYSTÉMU

- vysoká akustická izolace (v závislosti na typu skla)
- max. výška zástavby je 5,5 m
- možnost použití různých typů průhledných i neprůhledných výplní od 3 do 16 mm (nejlépe ESG 4 mm nebo VSG 4.4.1)
 - max. 10 mm tloušťky pro hloubku 80 mm
 - max. 16 mm tloušťky pro hloubku 92 mm
 - MDF desky tloušťky 16 - 18 mm
 - SDK desky 12,5 mm
- jednoduchá prefabrikace, možnost veškerých prací na stavbě
- možnost napojení na SDK konstrukci
- integrované meziskelní žaluzie, elektronické komponenty a kabeláž
- kompatibilita s jinými interiérovými systémy ALUPROF
- možnost 2-barevných konstrukcí

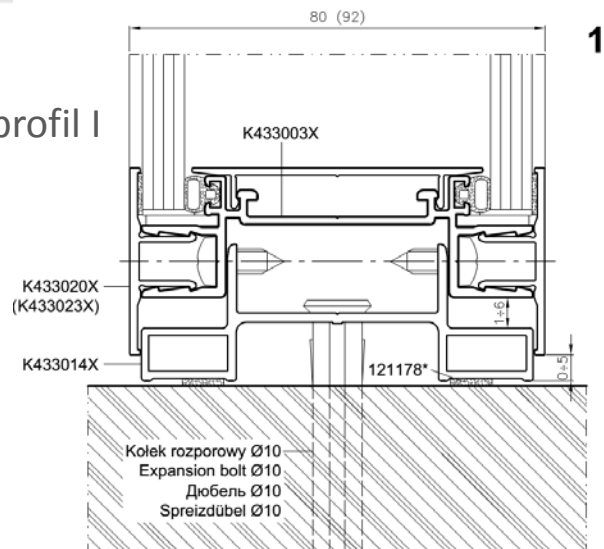


ŘEZY – adaptabilní profil pro stavební hloubku 80 nebo 92 mm

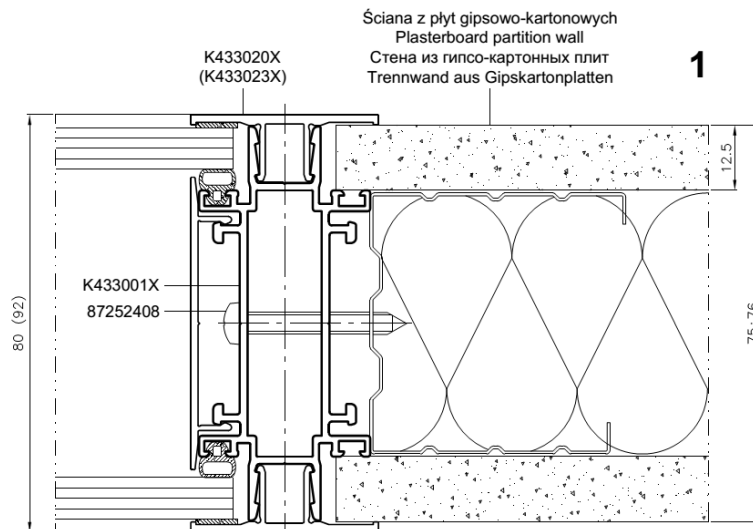
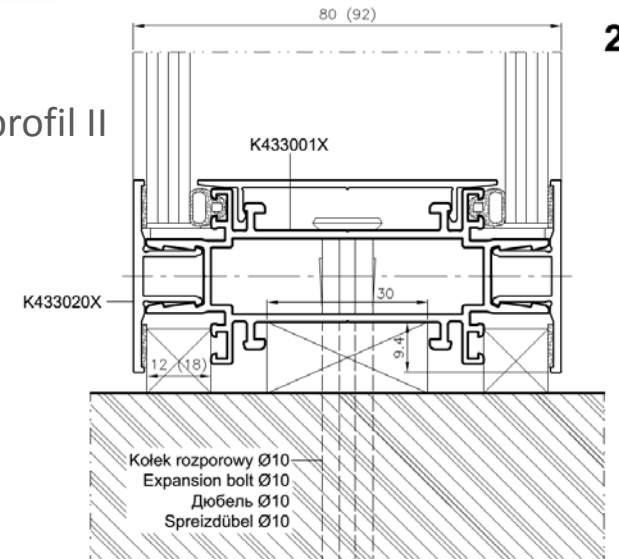


ŘEZY – napojení dole/nahoře, boční

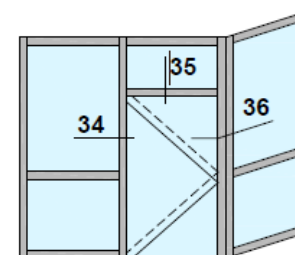
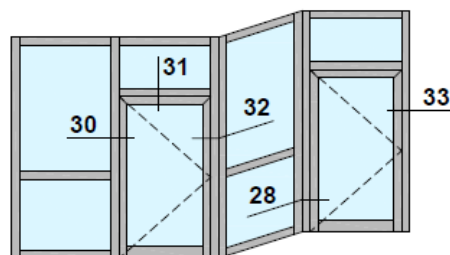
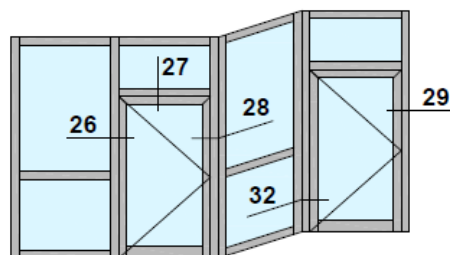
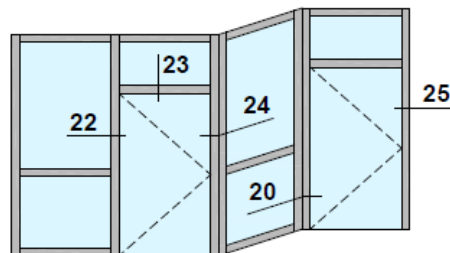
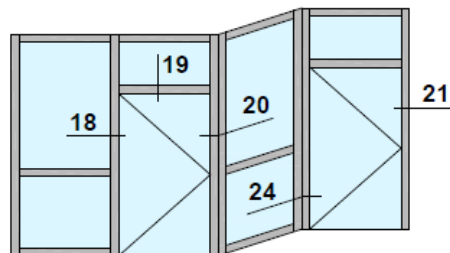
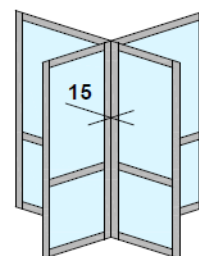
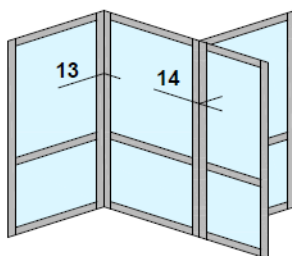
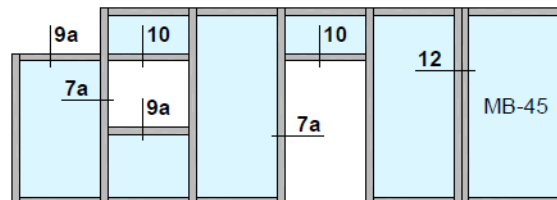
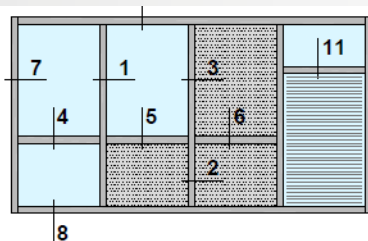
Spodní profil I



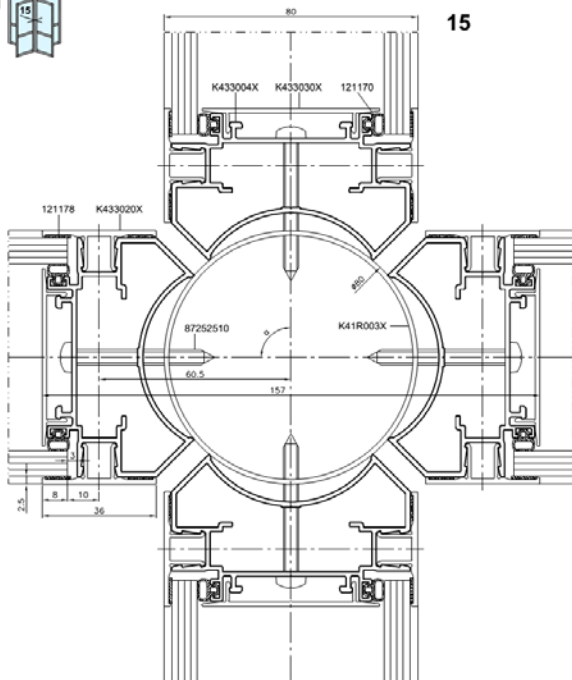
Spodní profil II



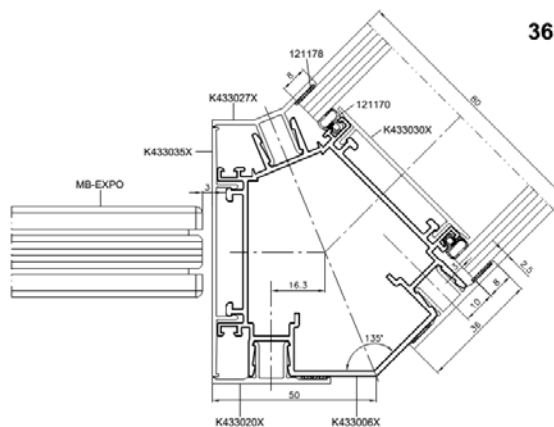
VZOROVÉ KONSTRUKCE



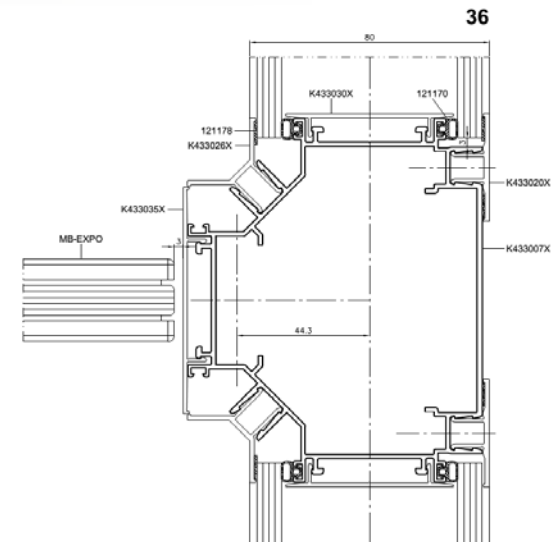
ŘEZY – úhlová napojení



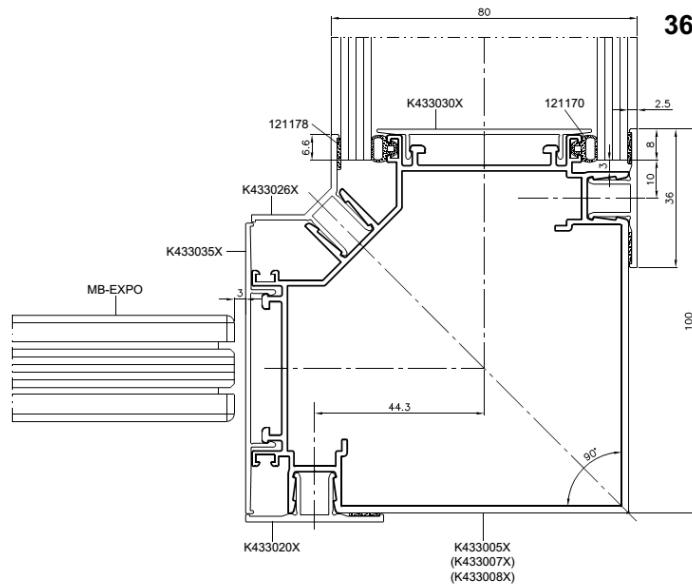
15



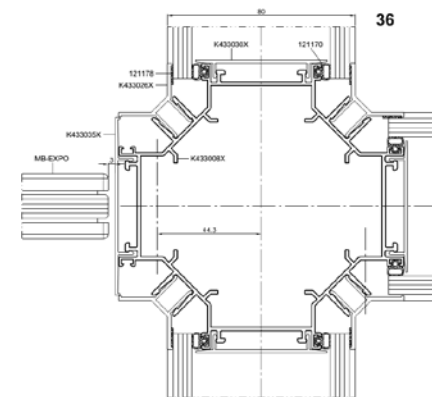
36



36

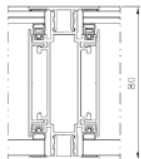
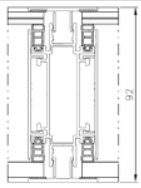
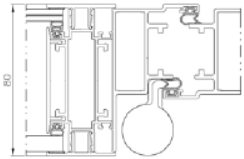


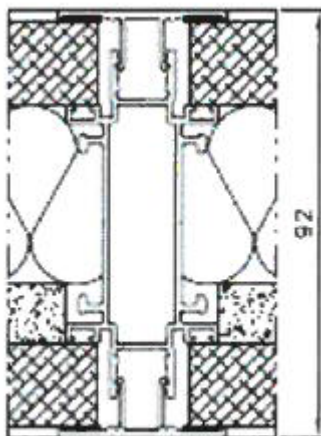
36



36

AKUSTIKA

Poz.	Rodaj vyplnění	Przekrój	R _{A1}	R _{A2}	R _w
1	szyby VSG 33.1 Akustic + ESG 8 mm		43	38	45
2	szyby VSG 33.1 Akustic + ESG 8 mm		44	39	46
3	szyby VSG 33.1 Akustic + ESG 8 mm		40	37	41



Lp.	Wypełnienie	Wskaźniki wg p.3, dB			
		R _w (C, C _{tr}) nr pomiaru	R _{A1}	R _{A2}	R _w
I. Ściana systemu MB-80 OFFICE – układ płytki					
I.1	Wypełnienie przeźierne - oszklenie podwójne szymbami VSG 33.1 + ESG 8 mm	45(-2, -7) 393.15	43	38	45
I.2	Ściana z drzwiami jednoskrzydłowymi systemu MB-45S z uszczelką progową opadającą Domatic Igloo firmy Fapim (powierzchnia drzwi stanowi 17,7 % całkowitej powierzchni próbki). Wypełnienie przeźierne: ściana - oszklenie podwójne szymbami VSG 33.1 + ESG 8 mm drzwi – szyba zespolona VSG 33.1 + ESG 8 mm	41(-1, -4) 287.15	40	37	41
II. Ściana systemu MB-80 OFFICE – układ głęboki					
II.1	Wypełnienie nieprzeźierne: płyta meblowa MDF grubości 18 mm + wełna mineralna Rockfon grubości 40 mm płyta g-k Rigips Pro Aku grubości 12,5 mm + płyta meblowa MDF grubości 18 mm	44(-3, -10) 285.15	41	34	44
II.2	Wypełnienie przeźierne - oszklenie podwójne szymbami VSG 33.1 + ESG 8 mm	46(-2, -7) 392.15	44	39	46