



SYSTEM SLNEČNÝCH CLŇŇ

Zagłębiewska
MEDIATEKA

komplexná slnečná ochrana

YAWAL SUN PROTECTION - VÝHODY SYSTÉMU

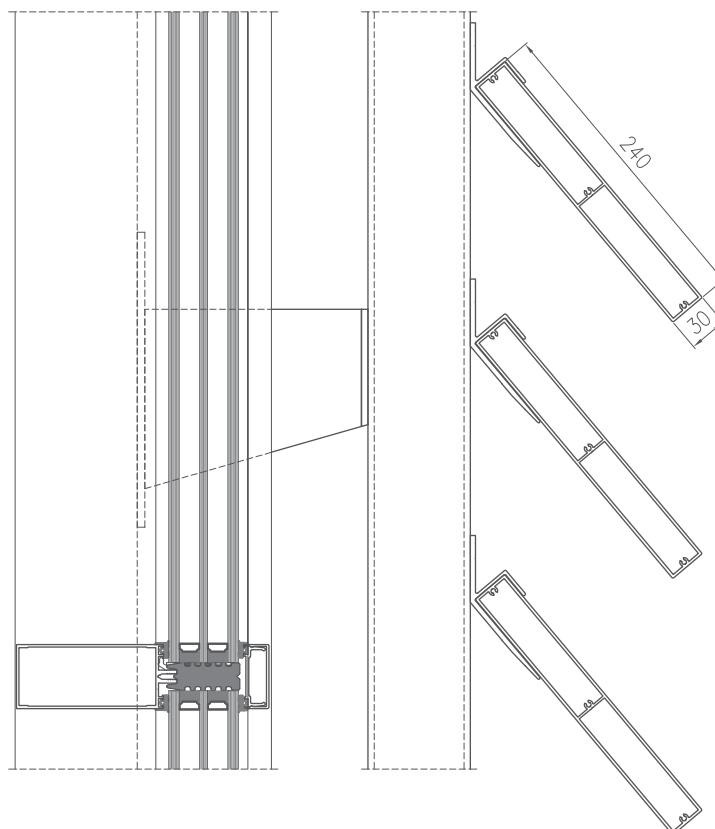
- možnosť automatického ovládania,
- dostupnosť výrobku v niekoľkých variantoch,
- slnolamy (pevné a pohyblivé) a fasádne žalúzie,
- komplexná slnečná ochrana budovy,
- obohatenie siluety budovy vďaka slnolamom,
- zvýšenie pracovného komfortu ľudí vo vnútri budovy prostredníctvom odrazu a rozptýlenia svetla dopadajúceho do interiéru,
- zníženie nákladov na klimatizáciu priestorov,
- možnosť kombinovať so všetkými systémami Yawal.



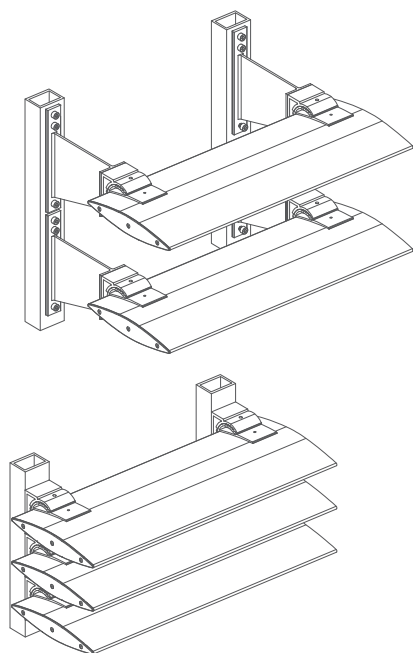
Pozrite si výrobok
na stránke

Foto: Mediateka – verejná mestská knižnica, Sosnowiec
Návrh: Pracownia Projektowa AiM Arkadiusz Miśkiewicz, Katowice
Zhotoviteľ hliníka: APS-Systém, Čenstochová

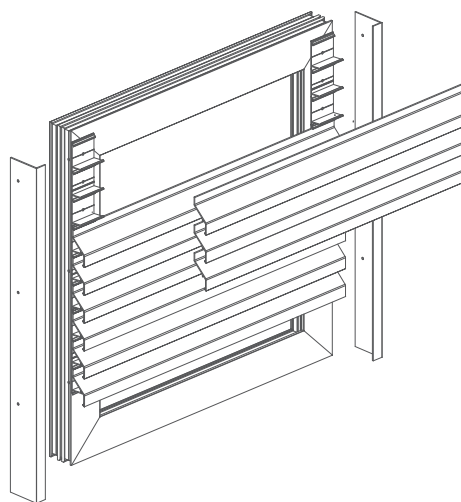
YAWAL SUN PROTECTION -
PRIEREZ OBDĹŽNIKOVÝMI
LAMELAMI



MONTÁŽNA SCHÉMA FIXNÝCH
ŽALÚZIÍ YAWAL SUN PROTECTION



MONTÁŽNA SCHÉMA FASÁDNYCH ŽALÚZIÍ
YAWAL SUN PROTECTION



TECHNICKÉ ÚDAJE - YAWAL SUN PROTECTION

BEZPEČNOSŤ

Odolnosť proti zataženiu vetrom EN 13659

Trieda 6

TECHNICKÉ VLASTNOSTI - YAWAL SUN PROTECTION

	FIXNÉ SLNOLAMY	POHYBLIVÉ SLNOLAMY	ŽALÚZIE
Tvar clôn	eliptický / obdĺžnikový	eliptický	Tvar písmena Z
Rozmery clôn	100, 150, 200, 240, 300 mm	100, 150, 200, 240, 300 mm	50, 60, 66, 76, 80, 86 mm
Uhol pripevnenia	0°, 9°, 15°, 18°, 27°, 30°, 36°, 45°	premenlivý	konštantný